



CISA[®]

Serrature
a cilindro per
montanti

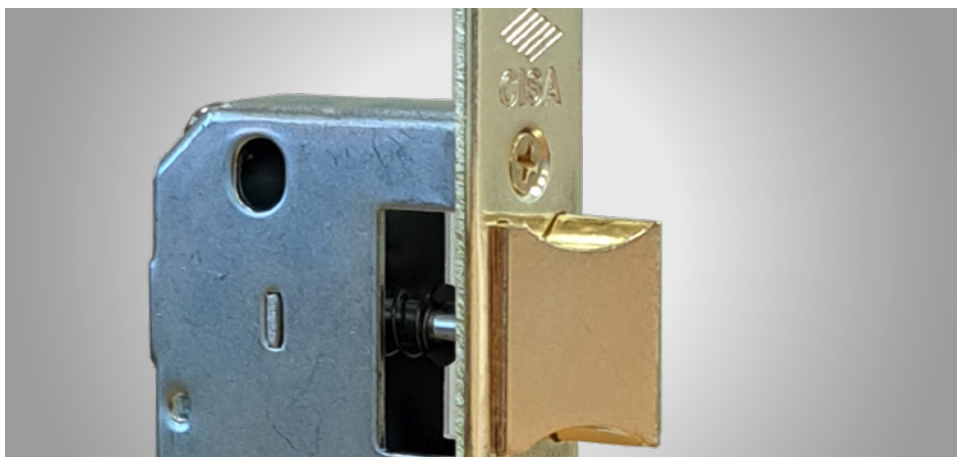
Per porte in legno



ALLEGION[™]



Serrature a cilindro per montanti



Caratteristiche tecniche:

- Frontale e contropiastra in acciaio satinato ottonato
- Scatola acciaio con rivestimento in zinco
- Scrocco reversibile
- Catenaccio in acciaio spessore 9,5 mm
- Copertura della scatola per evitare l'intrusione di sporco e trucioli

Dotazione:

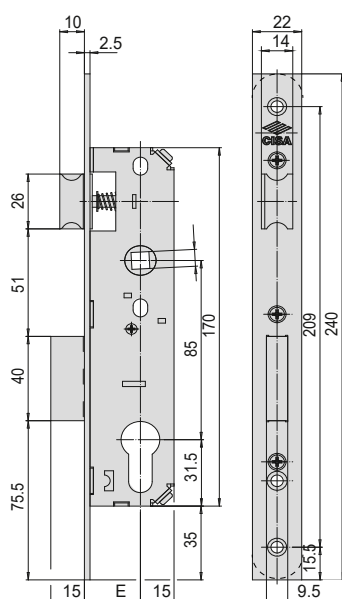
- Contropiastra
- Viti fissaggio serratura e cilindro

A richiesta:

- Cilindro a profilo europeo

Normativa:

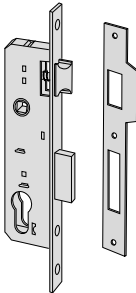
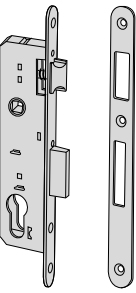
- Questa serie di serrature è testata secondo la norma Europea EN 12209:2016 Grado 3
- Categoria d'uso: per l'utilizzo da parte del pubblico, con poca propensione alla cura ed elevata probabilità di uso scorretto, ad esempio porte di edifici pubblici



5C012

5C032

E = 20 - 25 - 30

TIPOLOGIA	DESCRIZIONE	Mandate	Interasse	Frontale	Entrata	PESO UNITARIO	N. PEZZI	ARTICOLO			
								Tipo	Dim.	Mano	Fin.
	<p>Sostituisce serie 5C011</p> <ul style="list-style-type: none"> Frontale in acciaio satinato ottonato Catenaccio e scrocco <p>IN DOTAZIONE:</p> <ul style="list-style-type: none"> Contropiastra in acciaio satinato ottonato 	1	85	22	20	0,430	1	1	5C012	20	0
		1	85	22	25	0,460	1	1	5C012	25	0
		1	85	22	30	0,490	1	1	5C012	30	0
	<p>Sostituisce serie 5C031</p> <ul style="list-style-type: none"> Frontale in acciaio satinato ottonato Catenaccio e scrocco <p>IN DOTAZIONE:</p> <ul style="list-style-type: none"> Contropiastra in acciaio satinato ottonato 	1	85	22	20	0,430	1	1	5C032	20	0
		1	85	22	25	0,460	1	1	5C032	25	0
		1	85	22	30	0,490	1	1	5C032	30	0


Informazioni su Allegion


Allegion (NYSE: ALLE) è un'Azienda leader mondiale nel settore della sicurezza e dei controlli d'accesso seamless, con marchi leader come CISA®, Interflex®, LCN®, Schlage®, SimonsVoss® e Von Duprin®. Focalizzandosi in particolare sulla sicurezza delle porte e delle aree adiacenti, Allegion protegge persone e beni con una vasta gamma di soluzioni per case, uffici, scuole e istituzioni.

Per ulteriori informazioni, visitare allegion.com.



 CISA SpA
Via Oberdan 42
48018 Faenza (RA) Italia

 Tel. +39 0546 677111
Fax +39 0546 677150

 Servizio Clienti e Assistenza Tecnica
+39 0546 188 0070

    cisa.com
cisa.vendite@allegion.com